



MAKE BETTER FOR YOU

佳因企業有限公司

▶ 伺服網印機特色說明

地址：新北市樹林區東順街82-3號

電話：02-8686-9292

傳真：02-8686-3352

網址：www.finecause.com.tw

佳因伺服馬達網印機

伺服驅動

數位觸控

極輕極穩

動靜皆美



全機採用4.3吋TFT 全彩65536色觸控螢幕

- ▶ 直覺式操作，每個功能按鈕皆以文字表示。
- ▶ 面板語言可中/英/印尼語切換。
- ▶ 所有機型皆導入觸控操作，新時代趨勢。

佳 因

WIN



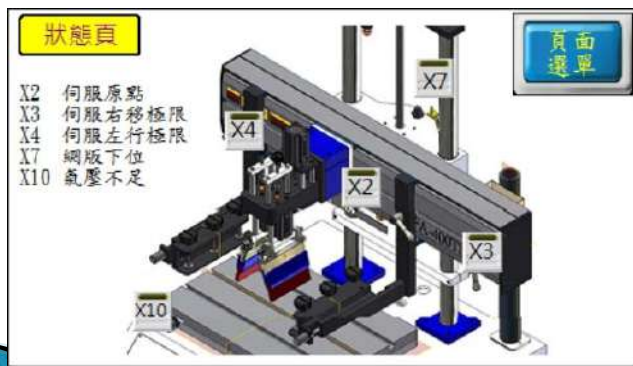
他牌網印機
(易損壞且無共用性。)



- ▶ 機器動作異常時，**螢幕顯示問題訊息**。
- ▶ 跑馬燈顯示，搭配**燈號圖解**。
- ▶ 方便快捷排除異常，搭配圖型，立即找到問題點。

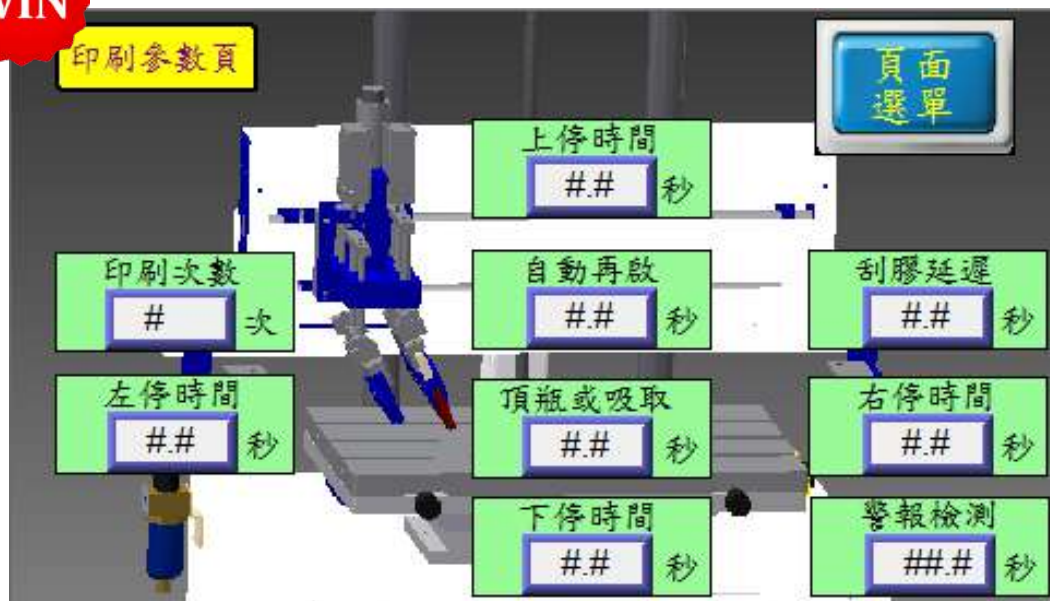
佳 因

他牌網印機 (無此功能)



- ▶ 相關參數設定，可以簡單、容易、易懂的修改

佳因 伺服參數設定



他牌
(僅能以“代碼”表示。)



即便為高階型網印機
(僅僅使用陽春型單色
HMI控制。)

- ▶ 除了可計數生產數量以外，另加上網版、刮膠使用次數，精確掌握耗材品質與耐用度，**減少成本支出**。
- ▶ 計數到達，跑馬燈警告顯示。
- ▶ 此功能可由使用者決定是否採用，非常靈活。

佳 因



他牌網印機 (無此功能)



- ▶ 佳因機器所有功能皆以單一頁面區分，給使用者乾淨、清楚的畫面。
- ▶ 往後並可依客戶**需求增加外掛功能**，或是模式切換選擇。

佳 因



他牌網印機 (無此功能)



伺服馬達搭載線性滑軌與滾珠螺桿,步步數位'處處精準

- ▶ 佳因採用精密度高的**線性滑軌與滾珠螺桿**。
- ▶ 左右滑台基座**採用鋁合金擠出成型**，重量比同業**減少了10KG**，上下運作**更輕更快**。

佳 因



他牌移印機

均採用鋼棒,在行程中間段公差最大



- ▶ 佳因採用**電子式氣壓感測**，來源壓力值低於4.5kg會警示，更為精確。
- ▶ 不會有壓力表凸出機殼太多之情況。

佳 因

他牌移印機
(無此功能)

- ▶ 佳因增加可**調壓式刮膠機構**，微調刮膠氣缸下壓壓力。
- ▶ 刮膠壓力**可自由調整**，並有壓力表可參考

佳 因



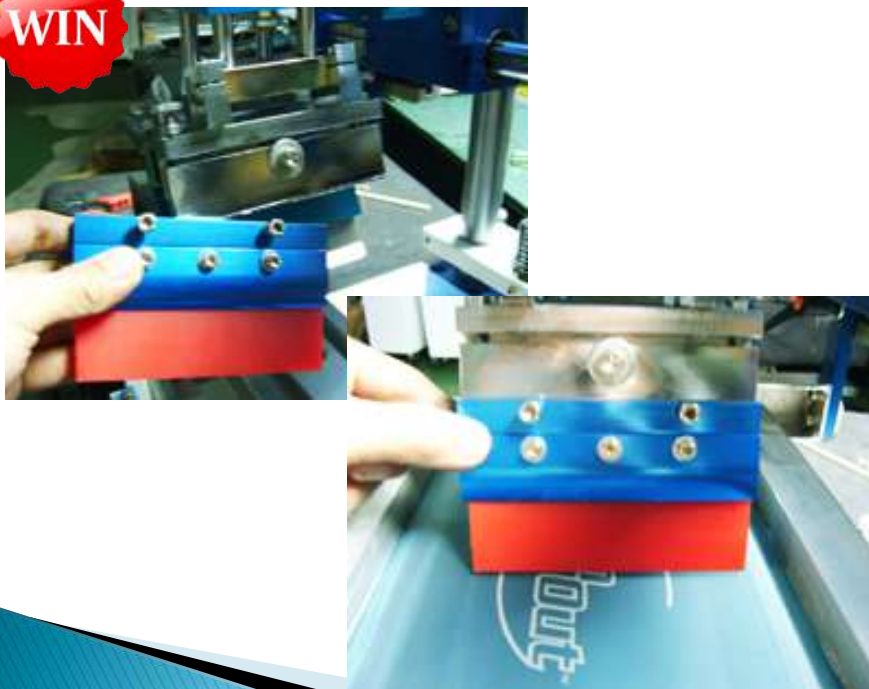
他牌移印機
(無此功能)



- ▶ 佳因採用**吸附式刮膠夾**(專利M390871號)，可以輕易的滑動刮膠位置，拆裝容易
- ▶ 佳因可**輕易左右位移**，對準網版圖案位置

佳 因

WIN



他牌網印機 (無此功能)



他 牌

全螺絲固定刮膠，須調整刮膠位置對網板圖花時，需鬆開全部螺絲調整，手易沾上油墨。

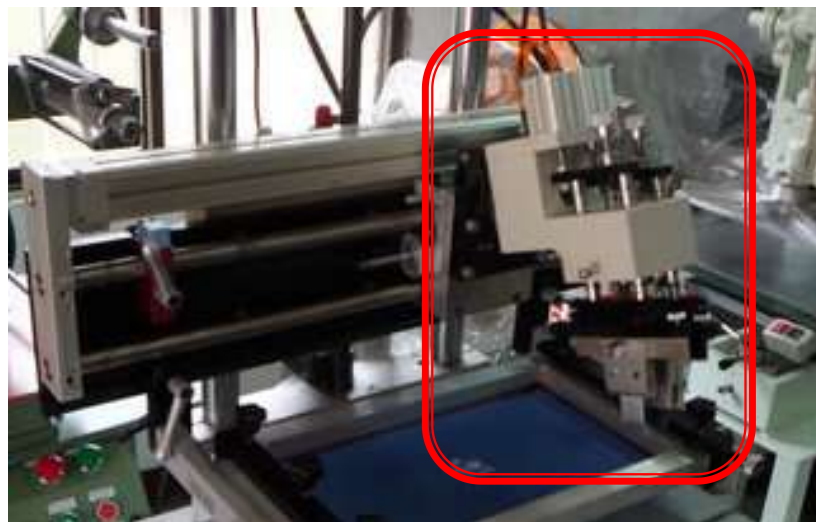
- ▶ 佳因採用**直線升降刮膠座**，換板洗板更方便，且油墨不會滴到機台上

佳 因



他 牌

採手動螺絲固定式閘刀式上升，印刷位置容易偏移，由於刮膠超出網板許多，油墨滴下時將汙染機台或地面。



- ▶ 主控制電路採用**PLC**，主機小，故障率低。
- ▶ **PCB 電路板故障率高**，基板易腐蝕，由上百個電子零件組成，只要其中一顆電子零件損壞，會漫延問題，導致機器無法使用。

佳 因 (PLC可程式控制)

主機大小：長10cm*寬7cm

價格：5,000



他牌網印機 (PLB電路板)

機板大小約：長25cm*寬15cm

價格約：8,800



佳因伺服馬達網印機

- ▶ 觸控面板語言可**中/英/印尼語**切換。
- ▶ 機器動作異常時，**螢幕顯示問題訊息**。
- ▶ 佳因採用**直線升降刮膠座**，換板洗板更方便，且油墨不會滴到機台上。
- ▶ 主控制電路採用**PLC**，**主機小，故障率低**。
- ▶ 佳因**採用吸附式刮膠夾**。
- ▶ 佳因採用精密度高的**線性滑軌與滾珠螺桿**。



▶ 佳因服務項目：

1. 移印機、網印機、客製化設計專用機台。
2. 鋼版、網版、膠頭、油墨生產與製造。
3. 印刷周邊相關耗材供應與服務。
4. 獨家代理德國 **Ruco** 油墨 / 義大利 **Seritec** 刮膠。
5. 印刷技術諮詢與規劃。

▶ 印刷成品：



更多機型與印刷成品展示：<http://www.finecause.com>